

- 1976 Firma Temelleri Atıldı.
- 1980 İlk Üretim 20 m²
- 1980 Otomotiv Yedek Parça Üretimi
- 1985 Motosiklet Kaskı Üretimi
- 1994 ALBATUR A.Ş. Kuruluşu
- 1996 Duaçınarı / Yeni Tesis 650 m²
- 2002 Yeni Fabrika 2.000 m²
- 2003 Sürgü Sistemleri Üretimi Başlangıcı
- 2004 Ürün Patenti
- 2005 albaturas.com Yayında
- 2005 Yurt Dışı Fuar Deneyimi (Romanya Fuarı)
- 2006 İhracat
- 2007 Yurt İçi Fuar Deneyimi (İntermob / İstanbul)
- 2008 ISO 9001:2008
- 2008 Albatur Katalog
- 2009 Ürün Test Birimi Faaliyete Geçti
- 2011 Montaj Videoları
- 2013 Kurumsal Kimlik
- 2015 İnterzum Fuarı
- 2015 Albatur 2 Faaliyete Geçti
- 2016 Erp Sistemi Kurulumu
- 2017 Güneş Enerji Sistemi İle Elektrik Üretimi
- 2019 Endüstri 4.0 Yatırımları
- 2019 Albatur 3 Faaliyete Geçti
- 2021 Albatur Tek Çatı Altında



Türkiye'nin önde gelen sürgü sistemleri markası olarak, Bursa'da 11.000 m² alanda, 100'ün üzerinde deneyimli kadromuzla üstün kaliteli üretim gerçekleştirmekteyiz. İç pazarda 300'den fazla iş ortağımızla işbirliği yaparak sektörümüzdeki etkimizi sürdürürken, 5 kıtada 87'den fazla ülkeye ihracat yaparak global ölçekte bir başarıya imza atmaktayız.



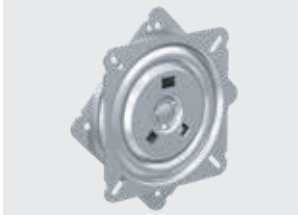
Sürgülü Katlanır Kapı ve Kapak Sistemleri



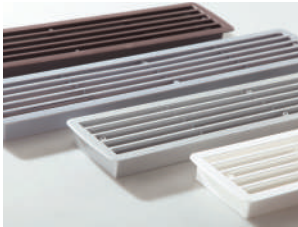
Gardırop Donanımları



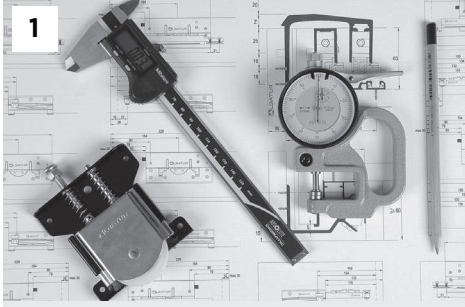
Kapı Donanımları



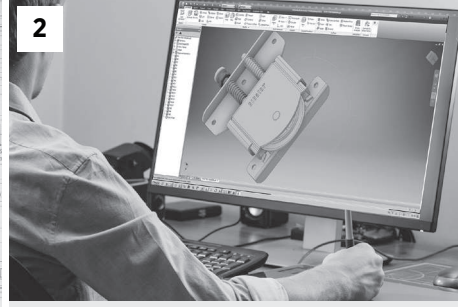
Döner Tabla Donanımları



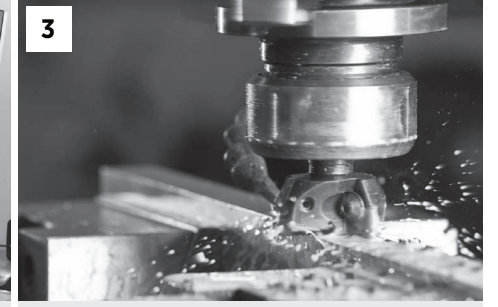
Dekoratif Menfezler



1 Kalite Yönetimi



2 AR-GE



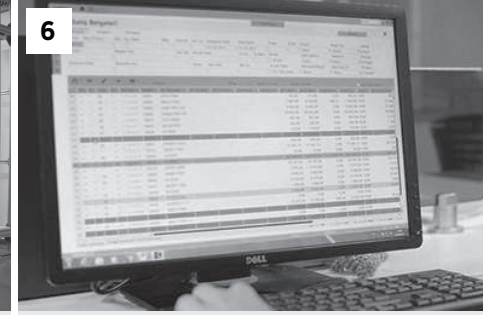
3 Kalıp



4 Üretim



5 Ürün Test



6 ERP Süreç Yönetimi



7 Satış Pazarlama



8 İhracat



9 Sertifikasyon



Temel ilkimiz olan müşteri memnuniyetini en üst düzeye çıkarmak ve sıfır hata ile üretim gerçekleştirmek amacıyla, hammadde girişinden nihai ürünün teslimatına kadar geçen tüm süreçler, alanında uzman ve dinamik kalite mühendislerimiz tarafından büyük bir titizlikle ölçülmekte ve kontrol edilmektedir. Firmamız, hataların düzeltilmesi yerine önceden önlenmesini ilke edinmiş olup, bu doğrultuda sürekli iyileştirme ve yenilikçi yaklaşımlarla kalite standartlarını en üst seviyede tutmayı amaçlamaktadır. Bu anlayış, müşteri beklentilerini aşan sonuçlar elde etmemizi ve sektörde fark yaratmamızı sağlamaktadır.



Profesyonel Ar-Ge ekibimizle, siz değerli müşterilerimizin yaşam konforunu en üst seviyeye çıkarmak amacıyla çalışmalarımızı sürdürmekteyiz. Ar-Ge ve inovasyon faaliyetlerimize gelişen ve değişen teknolojileri entegre ederek, sektördeki yeniliklerin öncüsü olmayı hedefliyoruz. Benimsediğimiz sürekli gelişim ve mükemmeliyet prensibi doğrultusunda, hem mevcut ürünlerimizi iyileştirmek hem de yepyeni, yenilikçi çözümler geliştirmek için özveriyle çalışıyoruz. Müşteri odaklı yaklaşımımız, sektördeki yeniliklere hızlı adaptasyon yeteneğimiz ve teknolojiyi etkin bir şekilde kullanmamız sayesinde, sizlere en yüksek kalitede ve en yenilikçi ürünleri sunmayı amaçlıyoruz. Bu çerçevede, ihtiyaçlarınıza en uygun, etkili ve sürdürülebilir çözümleri geliştirmek için kendimizi sürekli olarak yeniliyor ve global gelişmeleri yakından takip ediyoruz. Ar-Ge çalışmalarımızda, kalite ve performansı ön planda tutarak, müşterilerimize en iyisini sunma gayretindeyiz.



Ürünlerimizin kalıp tasarımı ve kalıp üretim süreçleri, alanında tecrübeli ve teknik bilgiye sahip uzman personelimiz tarafından, en son teknolojiye sahip makine parkurumuzla kendi bünyemizde titizlikle gerçekleştirilmektedir. Tasarım aşamasından üretim sürecinin sonuna kadar her adımda yüksek kalite standartlarını gözetiyor, teknolojik altyapımız ve uzman kadromuz sayesinde müşteri beklentilerini aşan sonuçlar elde ediyoruz. Bu entegre yaklaşımla, üretim sürecinin her aşamasında mükemmeliyet ve verimliliği sağlarken, aynı zamanda esnek ve yenilikçi çözümler sunarak müşterilerimizin ihtiyaçlarına en iyi şekilde yanıt veriyoruz.



Plastik enjeksiyon makineleri, eksantrik presler, hidrolik presler, statik ve yağ boyama tesisleri, yüzey işlem makineleri, CNC işleme merkezleri, alüminyum mekanik işlem tesisleri, montaj otomasyonları ve robot kollar gibi geniş ve modern makine parkurumuzla, ürünlerimizin tasarımından sevkiyatına kadar tüm süreçler Albatır bünyesinde titizlikle gerçekleştirilmektedir. Robot kollarımız sayesinde üretim hatlarımızda otomasyon seviyesini artırarak, hem verimliliği hem de üretim hızını en üst seviyeye çıkarıyoruz. Bu kapsamlı ve ileri teknolojilerle donatılmış altyapımız sayesinde, üretimin her aşamasını kontrol altında tutarak yüksek kalite standartlarımızı koruyor ve müşteri memnuniyetini en üst düzeyde sağlamayı hedefliyoruz. Albatır olarak, entegre üretim sistemlerimizle hem esneklik hem de hız kazanarak, sektördeki rekabet gücümüzü sürekli olarak artırmaktayız.



Ürünlerimiz, müşterilerimizle buluşmadan önce prototip aşamasında, kendi bünyemizde bulunan test merkezimizde gerekli tüm teknik testlere tabi tutulmaktadır. Bu testler, ürünlerimizin dayanıklılığı, performansı ve kalite standartlarına uygunluğu konusunda titizlikle yürütülmektedir. Test sürecinden başarıyla geçen ürünler, ancak bu aşamadan sonra ürün gruplarımıza dahil edilerek üretime alınır. Bu kapsamlı test ve değerlendirme süreci sayesinde, müşterilerimize her zaman en yüksek kalitede ve güvenilir ürünler sunma taahhüdümüzü yerine getiriyoruz.



Üretim ve satış süreçlerimiz, İAS Canias ERP programı ile yakından izlenmekte ve yönetilmektedir. Tüm süreçlerimize entegre olan bu sistem sayesinde, barkod ile izlenebilirlik, takip ve raporlama işlemleri etkin bir şekilde gerçekleştirilmektedir. Böylece, üretimden sevkiyata kadar tüm aşamalarda anlık veri takibi yaparak, süreçlerimizi optimize ediyor ve verimliliğimizi artırıyoruz. Ayrıca, bu kapsamlı takip ve raporlama yeteneği, süreçlerimizi sürekli iyileştirmemize ve müşteri taleplerine daha hızlı ve etkili bir şekilde yanıt vermemize olanak tanımaktadır.



Türkiye genelinde 300'den fazla seçkin satış noktası ile, ürünlerimizi mobilya endüstrisinin hizmetine sunmaktayız. Geniş satış ağı ve güçlü dağıtım kanallarımız sayesinde, mobilya sektöründeki müşterilerimize kolay erişim ve hızlı teslimat imkânı sağlıyoruz. Türkiye'nin dört bir yanındaki satış noktalarımız, müşterilerimize en kaliteli ürünleri en hızlı şekilde ulaştırmamızda önemli bir rol oynamaktadır. Bu yaygın ve etkili satış ağı ile mobilya endüstrisine yönelik çözümlerimizi, müşteri memnuniyetini en üst düzeyde tutarak sunmayı amaçlıyoruz.



2024 sonu itibarıyla Albatur markalı ürünler, uluslararası pazarda 87'den fazla ülkeye ihraç edilmektedir. Bu geniş ihracat ağı sayesinde, küresel ölçekte büyümemizi sürdürerek ürünlerimizi dünyanın dört bir yanındaki müşterilerle buluşturuyoruz. Albatur olarak, uluslararası pazarlarda edindiğimiz tecrübe ve güvenilirlik ile her geçen gün daha fazla ülkeye ulaşarak, markamızı ve ürünlerimizin kalitesini global düzeyde temsil etmeye devam ediyoruz. Bu başarı, hem müşteri memnuniyeti odaklı yaklaşımımızın hem de kaliteli üretim süreçlerimizin bir sonucudur.



Gelişmenin sistematik bir yaklaşım gerektirdiğinin bilincinde olan kuruluşumuz, ISO 9001:2015 Kalite Yönetim Sistemi gerekliliklerini titizlikle yerine getirerek TÜV Intertek tarafından düzenli denetimlere tabi tutulmakta ve belgesini yenilemektedir. Ayrıca, TSE EN 1527 standardına uygun ürün belgemiz, CE Belgemiz, ISO 10002:2018 Müşteri Memnuniyeti Yönetim Sistemi, ISO 45001:2018 İş Sağlığı ve Güvenliği Yönetim Sistemi ve ISO 14001:2015 Çevre Yönetim Sistemi belgelerimizle, kalite, güvenlik, çevre ve müşteri memnuniyeti alanlarında yüksek standartları sürekli olarak denetliyor ve iyileştiriyoruz. Bu sertifikasyonlar, hem süreçlerimizi sürekli gözden geçirmemizi hem de sektördeki en iyi uygulamaları takip etmemizi sağlayarak, ürün ve hizmet kalitemizi en üst seviyede tutmamıza olanak tanımaktadır.



Montaj Kurulum Videoları



Ürün Teşhir Standları



Fuarlar



albaturas.com



SetBox



3D montaj videolarımızı ve canlı çekim ürün videolarımızı albaturas.com adresinden, Youtube, Dailymotion, Vimeo sayfalarımızdan izleyebilirsiniz.

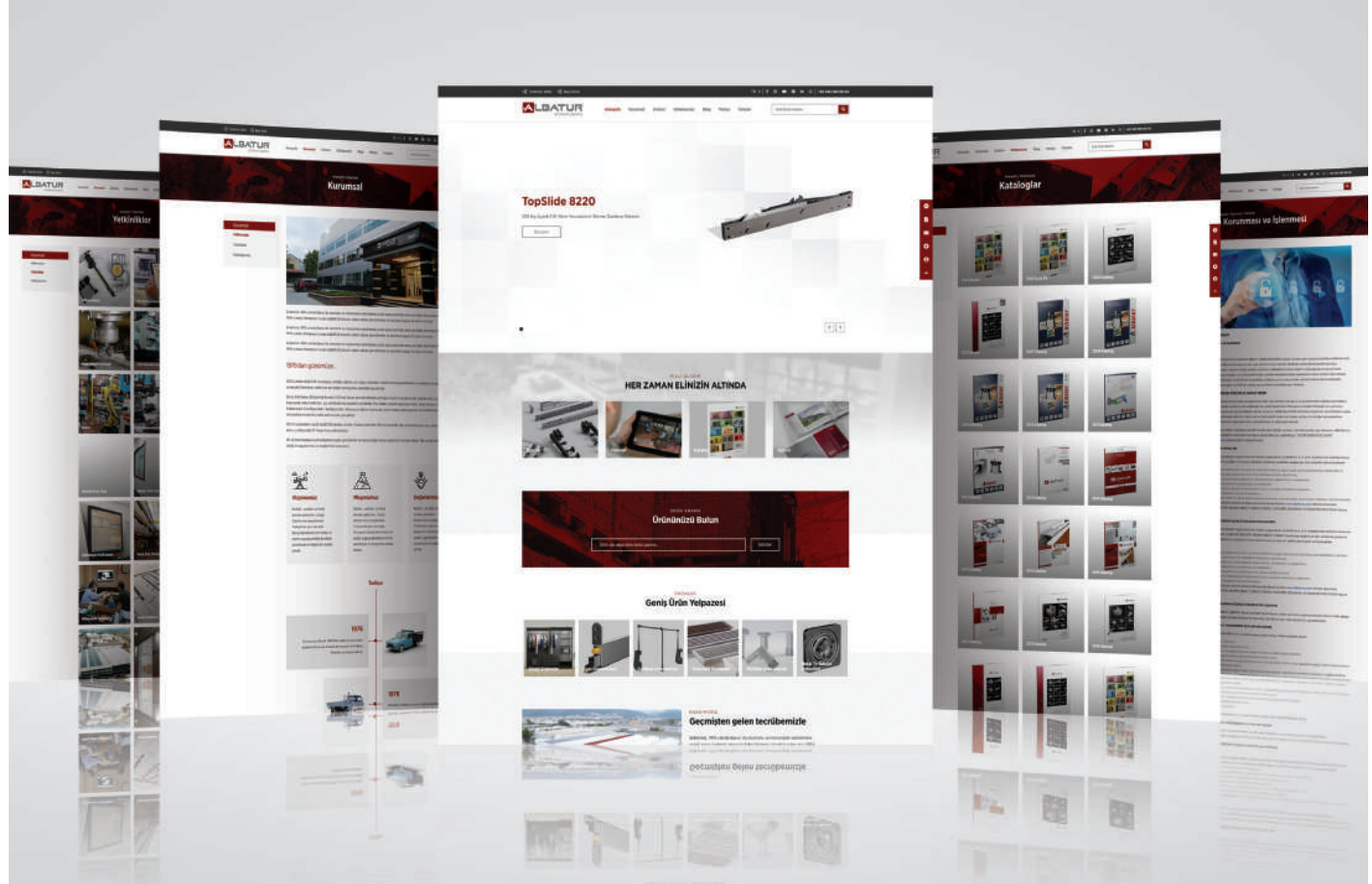
Teşhir Standları



Teşhir standlarımızı bayilerimize, son kullanıcının yada mobilya firmalarının ürünlerimizi deneyimlemesi için sunmaktayız.



Uluslararası yurtiçi ve yurtdışındaki fuarlar sayesinde, yeniliklerimizi müşterilerimizle daha yakından paylaşma ve tanıtırma fırsatı buluyoruz. Bu fuarlar, sektördeki en son gelişmeleri, ürün inovasyonlarını ve teknolojik yenilikleri doğrudan hedef kitemize sunarak, geri bildirimleri anında alma ve piyasa trendlerini takip etme imkânı tanımaktadır.



Tüm ürünlerimiz hakkında teknik ve detaylı bilgilere, montaj videolarına ve yeniliklere sürekli güncellenen web sitemiz albaturas.com üzerinden kolayca ulaşabilirsiniz.



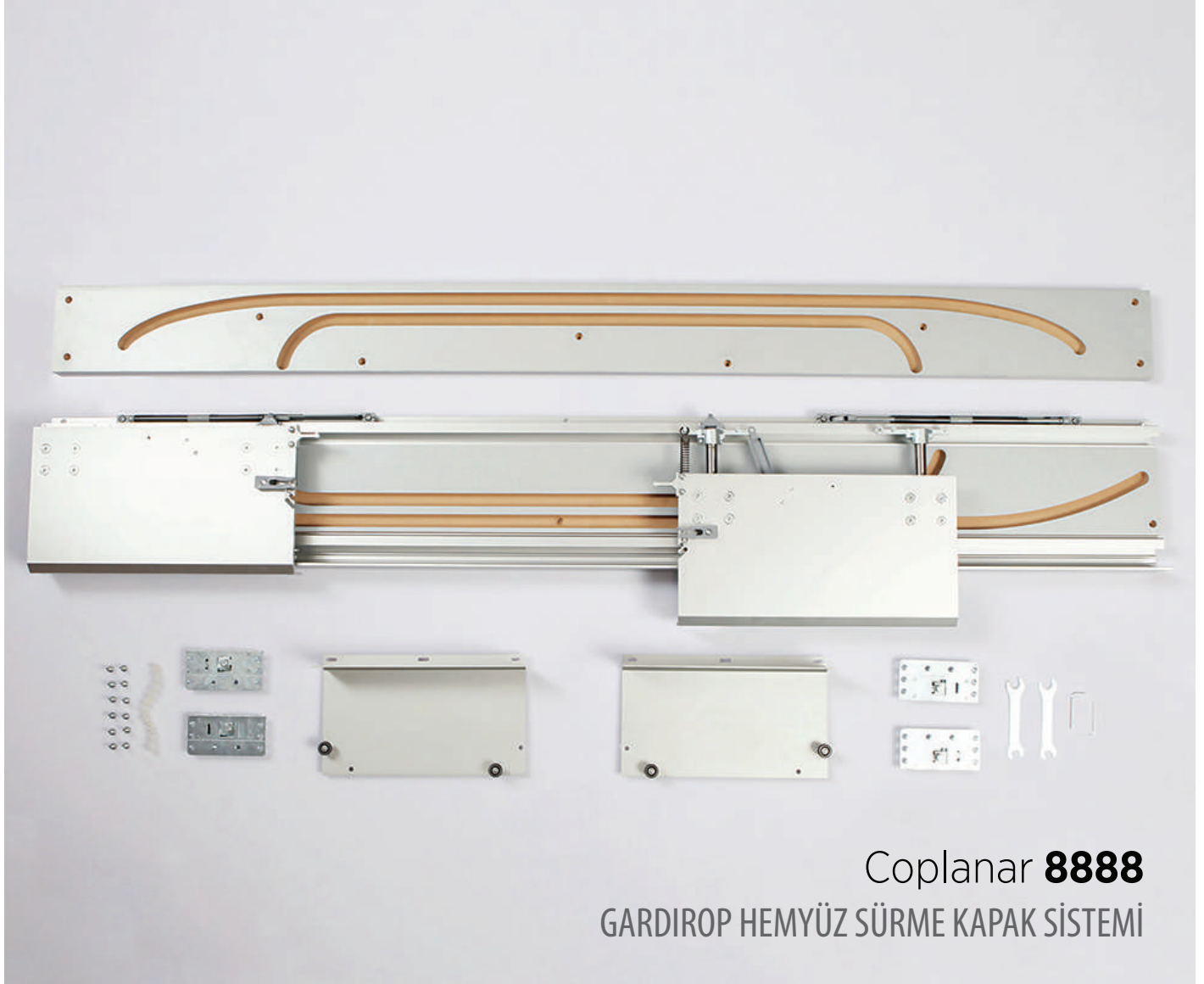
Setbox ambalajı, mekanizma, alüminyum ray profilleri, montaj seti ve kurulum şemasını içermektedir. Bu ambalaj, koruyucu köpüklerle desteklenen özel olarak tasarlanmış tek bir kutu içinde, bir dolaplık set halinde düzenlenmiştir. Bu tasarım, ürünlerin karışıklığını önler ve taşıma sırasında oluşabilecek hasarları minimize eder. Ayrıca, ambalajın sağlam yapısı ve düzenli iç yerleşimi sayesinde, ürünlerin montaj ve kurulumu sürecinde kullanıcıya büyük kolaylık sağlar. Setbox ambalajı, hem lojistik hem de kullanıcı deneyimini optimize ederek, müşteri memnuniyetini artırmayı hedefler.

-1-

Coplanar [®]	Hemyüz Sürme Gardırop Serisi	Grup 101
TopSlide [®]	Sürme Gardırop Serileri	Grup 102
Multiline [®]	Sürme Kapak Serisi	Grup 103
WingSlide [®]	Sürme Katlanır Kapak Serisi	Grup 105
Glassline [®]	Sürme Cam Kapak Serisi	Grup 108
Rigel [®]	Sürme Ray Dolap Serisi	Grup 109
TvSlide [®]	Sürme Tv Ünite Serisi	Grup 110
Softline [®]	Yavaşlatıcı Serisi	Grup 117
Pulltens [®]	Çek-Ger Serisi	Grup 118
BarnDoor [®]	BarnDoor Sürme Kapı Serisi	Grup 119
DoorSlide [®]	Ahşap Sürme Kapı Serisi	Grup 120

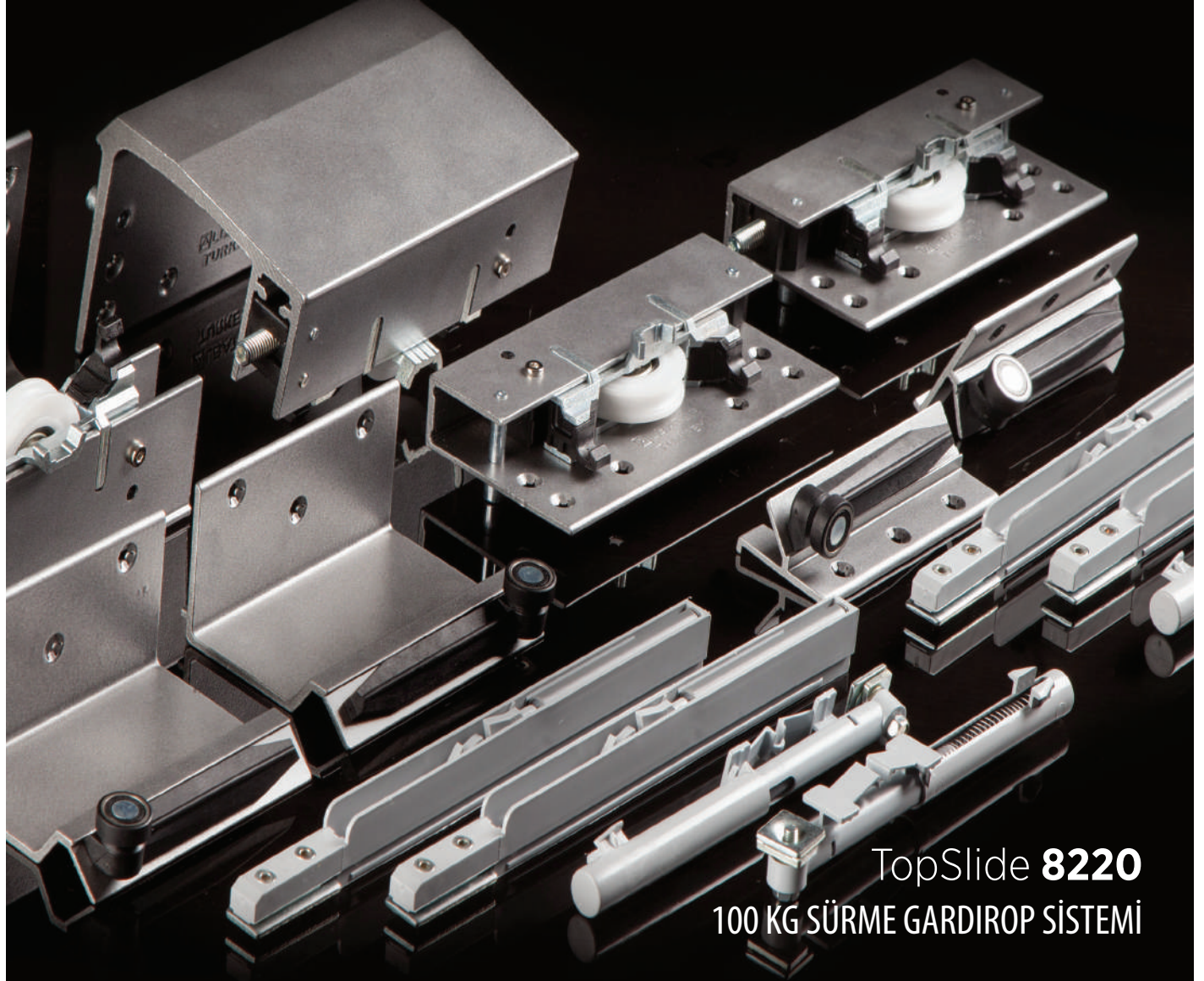
-2-

DoorSync® Wood	Ahşap Senkronize Sürme Kapı Serisi	Grup 121
MasterFold® MidFold®	Ahşap Katlanır Sürme Kapı Serisi	Grup 122
GlassDoor®	Cam Sürme Kapı Serisi	Grup 123
DoorSync® Glass	Cam Senkronize Sürme Kapı Serisi	Grup 124
MultiDoor®	Teleskopik Ahşap Sürme Kapı Serisi	Grup 127
Underline®	Kapı Donanımları Serisi	Grup 130
MagicLift®	Gardırop Donanımları Serisi	Grup 135
Ventil® Aluminium	Alüminyum Dekoratif Menfez Serisi	Grup 140
Ventil® Plastic	Plastik Dekoratif Menfez Serisi	Grup 141
TurnTable®	Döner Tabla Mekanizma Serisi	Grup 142
Feet	Koltuk ve Baza Ayakları Serisi	Grup 144

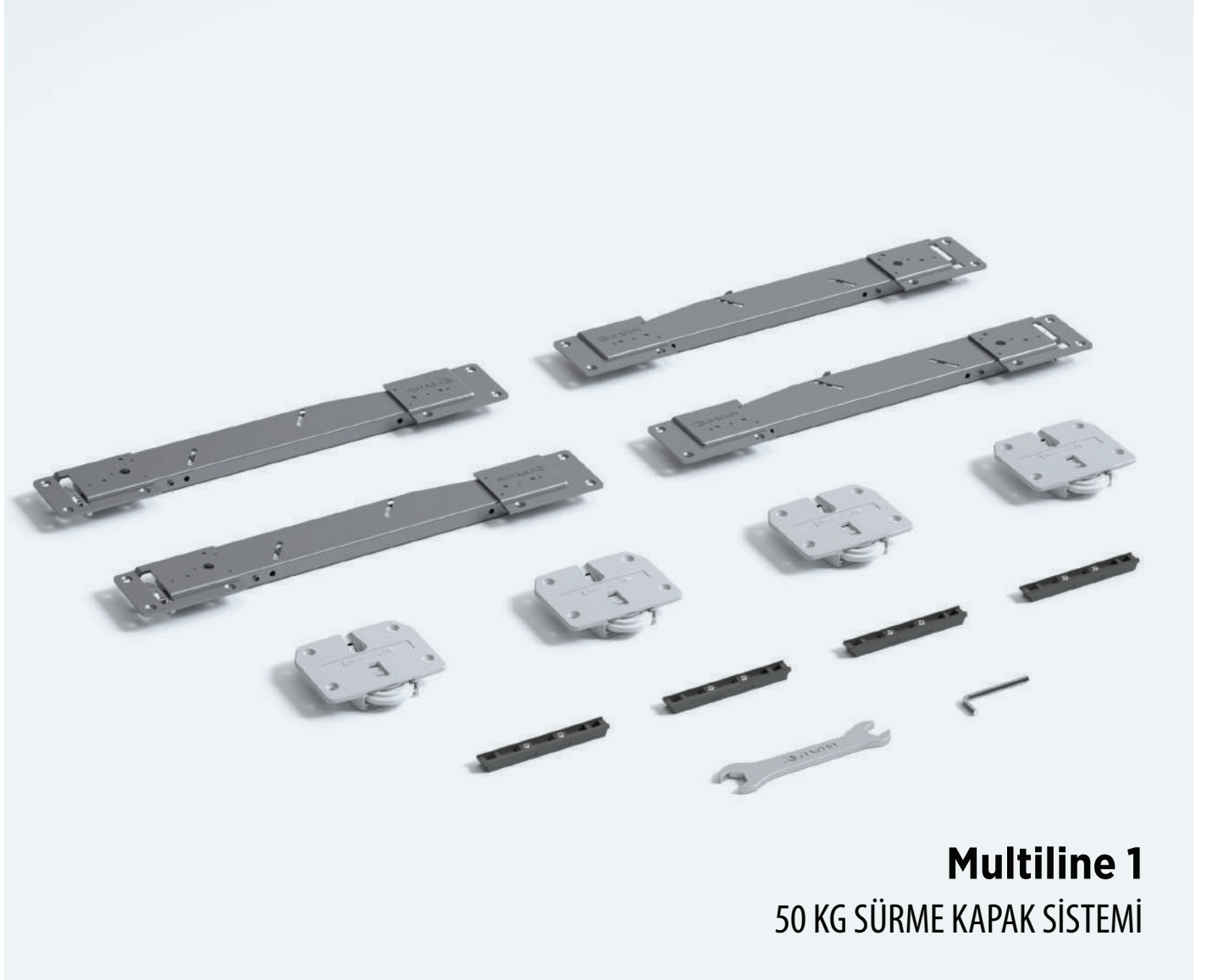


Coplanar **8888**

GARDIROP HEMYÜZ SÜRME KAPAK SİSTEMİ



TopSlide **8220**
100 KG SÜRME GARDIROP SİSTEMİ





WingSlide 7440
40 KG KATLANIR SÜRME KAPAK SİSTEMİ



Glassline 7700

25 KG SÜRME CAM KAPAK SİSTEMİ



Rigel 1

50 KG YAVAŞLATICILI SÜRME PANO SİSTEMİ



TvSlide 5100

45 KG TV ÜNİTESİ SÜRME KAPAK SİSTEMİ



Softline Serisi
YAVAŞLATICI SERİSİ



Pulltens 11

ZAMAK BAŞLI GİZLİ ÇEK-GER DONANIMI



BarnDoor 8820

80 KG YAVAŞLATICILI SÜRME KAPI SİSTEMİ



DoorSlide
AĖŞAP SÜRME KAPI SERİSİ



DoorSync® 9840

60 KG YAVAŞLATICILI HALATLI SÜRME KAPI SİSTEMİ



MasterFold®

AHŞAP KATLANIR SÜRME KAPI SERİSİ



MidFold®

AHŞAP KATLANIR SÜRME KAPI SERİSİ



GlassDoor®
CAM SÜRME KAPI SERİSİ



DoorSync® Glass

CAM SENKRONİZE SÜRME KAPI SERİSİ



MultiDoor®

TELESKOPIK AĖŞAP SÜRME KAPI SERİSİ

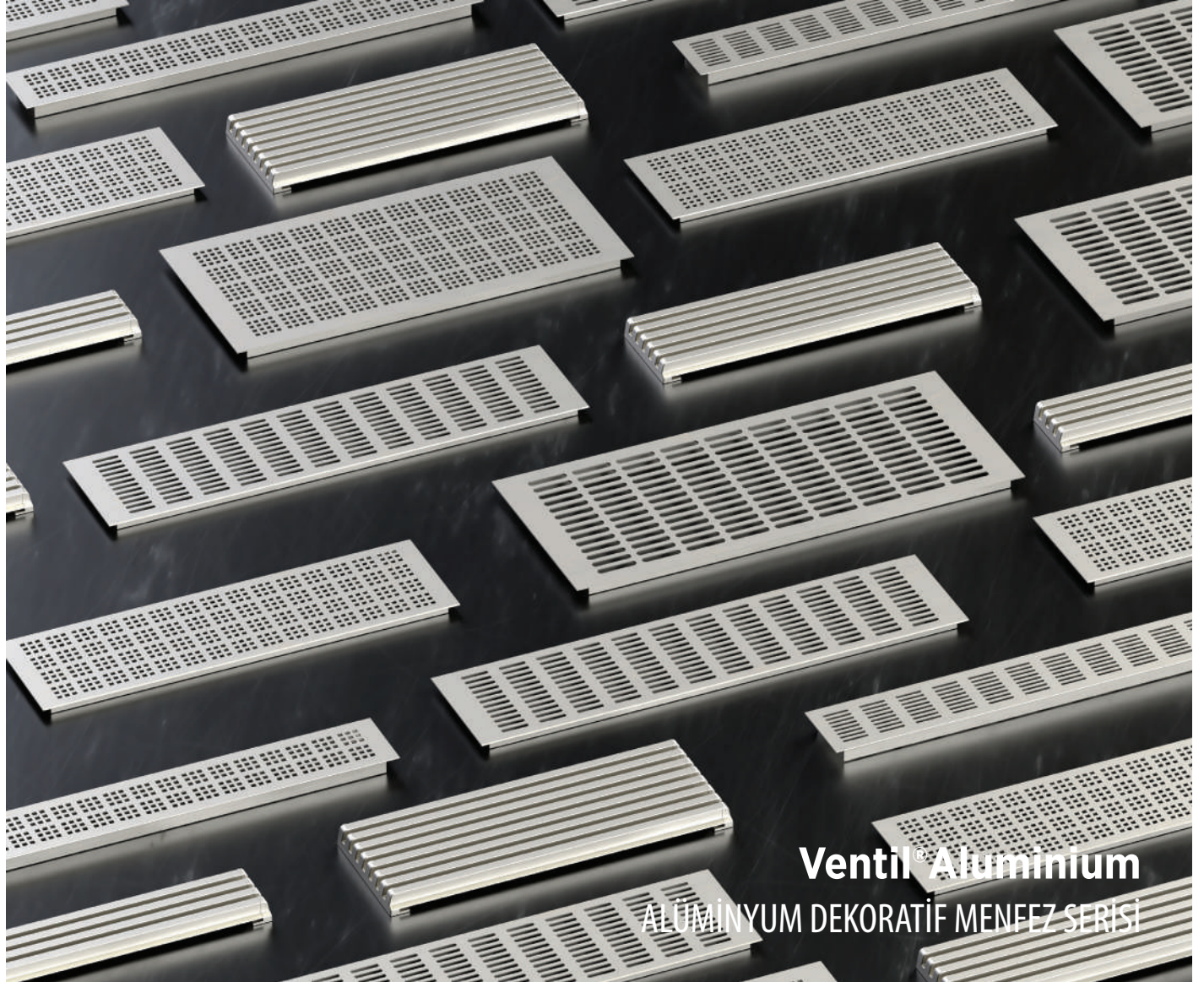


Underline®
KAPI ALTI GIYOTINI SERİSİ



MagicLift®

GARDIROP DONANIMLARI SERİSİ



Ventil® Aluminium
ALÜMİNYUM DEKORATİF MENFEZ SERİSİ



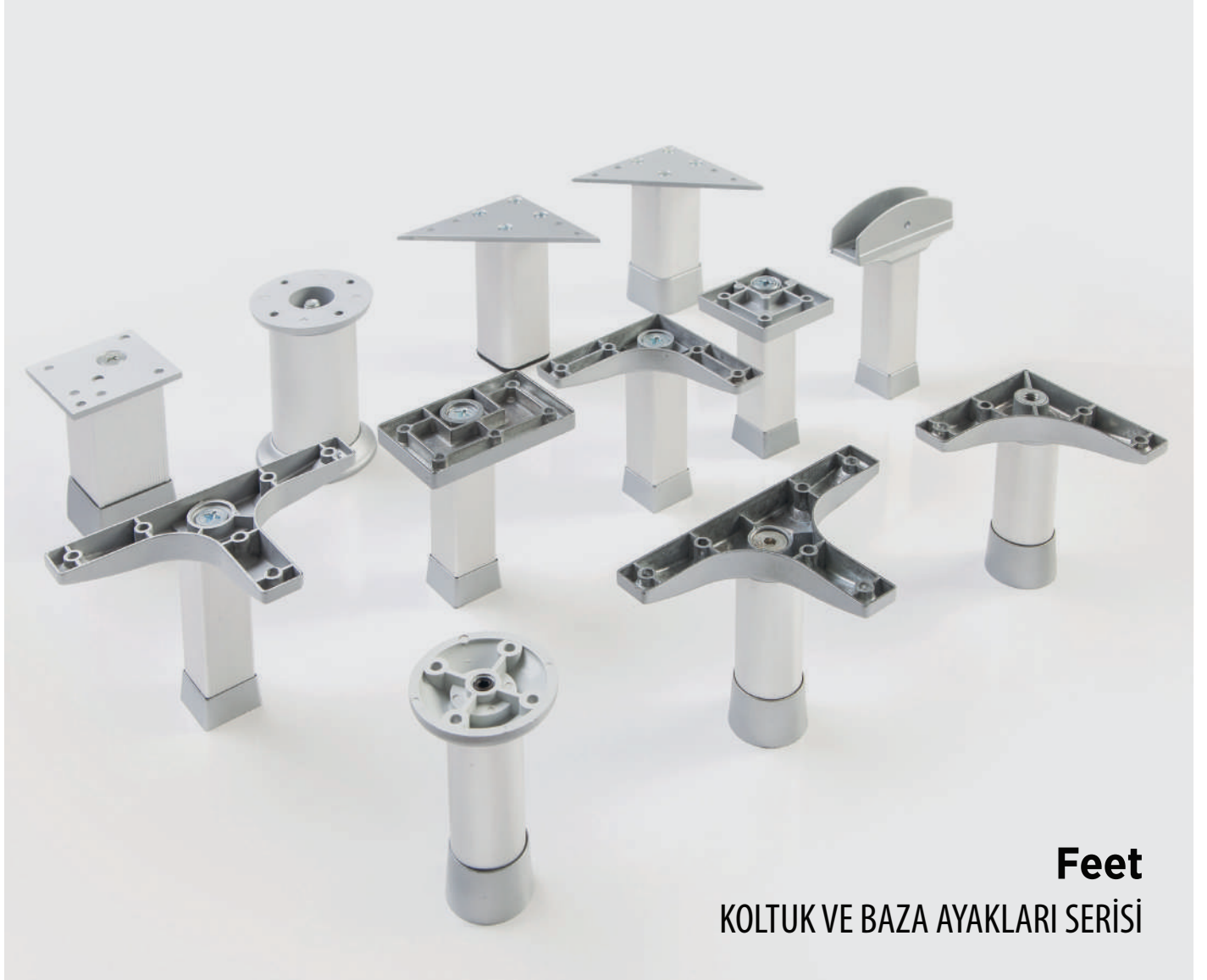
Ventil®Plastic

PLASTİK DEKORATİF MENFEZ SERİSİ



TurnTable®

DÖNER TABLA MEKANİZMA SERİSİ



Feet

KOLTUK VE BAZA AYAKLARI SERİSİ



facebook.com/**albaturas**



youtube.com/**albaturas**



instagram.com/**albaturas**



albaturas.com



**Çevre dostu enerji kaynaklarının kullanımını
yatırımlarımızla destekliyoruz.**



-1-

ALBATUR[®]
produces quality

ALB[®]

ALB GLOBAL[®]

Dormech[®]
door automation

Québec[®]

windustop[®]

SRG[®]

SETBOX[®]

**The
Sliding
System**

(R)

TurnTable[®]

Pulltens[®]

Multiline[®]

WingSlide[®]

GlassDoor[®]

MultiDoor[®]

BarnDoor[®]

-2-

Glassline[®]

DoorSlide[®]

TvSlide[®]

Rigel[®]

Coplanar[®]

Softline[®]

DoorSync[®]

Underline[®]

TopSlide[®]

MasterFold[®]

MagicLift[®]

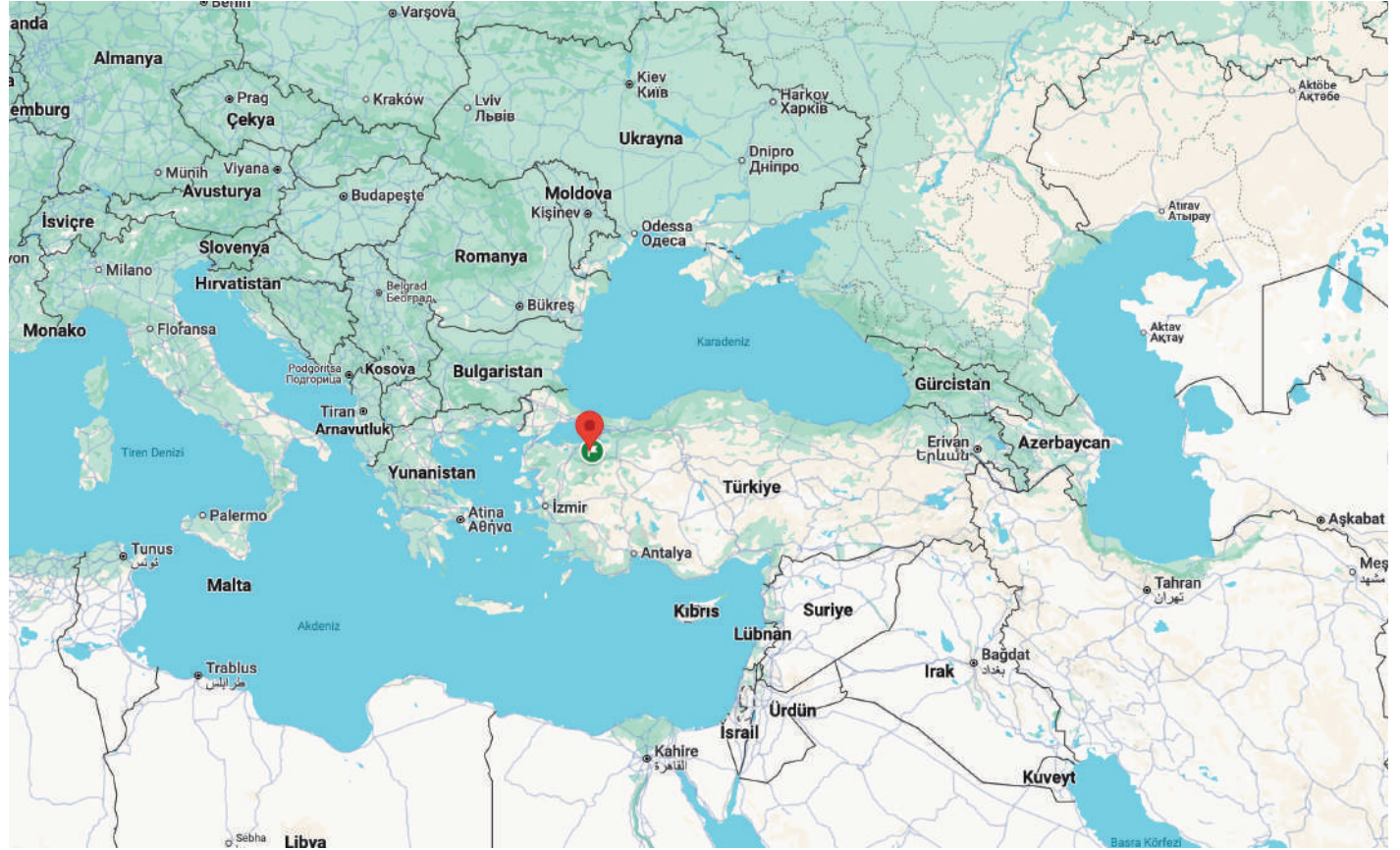
Ventil[®]

 **HINGETECH**
Hinge Technology

Feet[®]

Momentum[®]

Interline[®]



Albatur Endüstri A.Ş.

Alaaddinbey Cd. No.118 Çalı / Nilüfer / BURSA / TÜRKİYE


Tel : +90 224 482 46 75 Faks : +90 224 482 46 77

E-mail : info@albaturas.com


Web : albaturas.com

Türkiye

Discover
the potential




SINCE
1976



Bearing
Systems

EN 1527
100.000
CYCLES
TEST



R
The
Sliding
System

alaturas.com