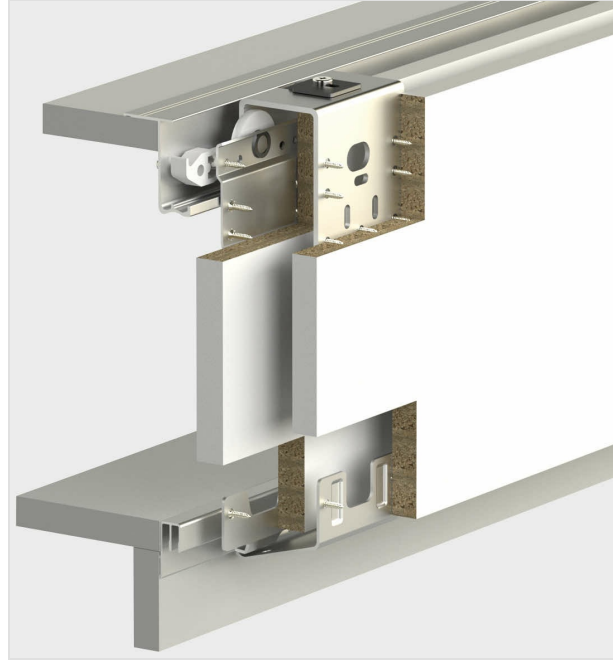
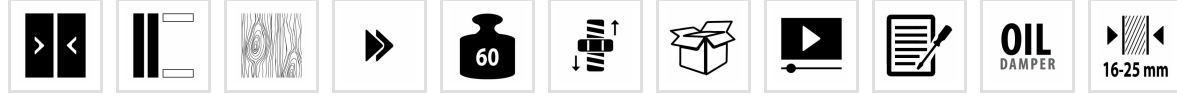


albaturas.com



Üstten taşıyıcı ayarlı sürme gardrop sistemidir

Ahşap panel kapaklar için uygundur

2 / 3 / 4 kapaklı uygulamalar yapılabilir

Taşıma Kapasitesi 1 kapak için max.60 Kg 'dır

18 mm kapak kalınlıklarında kullanıma uygundur

Taşıyıcı mekanizma gövdesi saç malzemeden üretilmiştir.

Maksimum 2600 mm yükseklikte kullanılması önerilir

Kapaklarda yükseklik ayarı  $\pm 4$  mm ayarlanabilir

Opsiyonel Softline 117-6710 ve 117-6666 yavaşlatıcı mekanizmaları

kapanış yönünde uygulanabilir

Yavaşlatıcı havalı veya yağlı piston sistemi alternatifleri bulunmaktadır

Taşıyıcı mekanizma teker tipi oval modeldir

Profiller ve mekanizmalar ayrı ambalajlarda sevk edilir

Lot siparişler olması halinde opsiyonel olarak Setbox Paketleme ile sevk edilebilir.

Sürgü Sistemin 3D kurulum montaj videosuna albaturas.com 'dan

ulaşabilirsiniz

Üst mekanizma üzerinde kapağın raydan çıkmasını önleyecek kilit sistemi tasarlanmıştır

Antrasit renkteki özel boyası sayesinde estetik ve şık bir görünüm sunar

Yüksek kaliteli rulman sayesinde sessiz ve uzun ömürlü çalışma sağlar

İç kapak ve dış kapak olmak üzere 2 ünite oluşur

Dolap üzerinde delik açılmadan mekanizmalar vidalama yoluyla montaj edilebilir

Delik ölçüleri seri imalata uygundur

Ofis ve gardrop sistemleri için tercih edilebilir

Estetik görünüm ve sağlıklı çalışma sistemine sahiptir

Kolay ve pratik montaj imkanı sunar

Dıştan çalışması sayesinde maksimum dolap kullanım derinliği kazandırır

Sistem iç kapak ve dış kapak mekanizmalarından oluşmaktadır.

18 mm panel için ürüne özel dizayn edilmiş 150-1400 serisi kulp profilleri tercih edilebilir

Tüm sürgü sistemlerde Pulltens çekger sistemi kullanılması tavsiye edilir

3.kapak opsiyonel olarak talep edilebilir

Dolabın Terazide Olması için Baza Ayar Mekanizması kullanılması önerilir. ( Feet 0129 )

