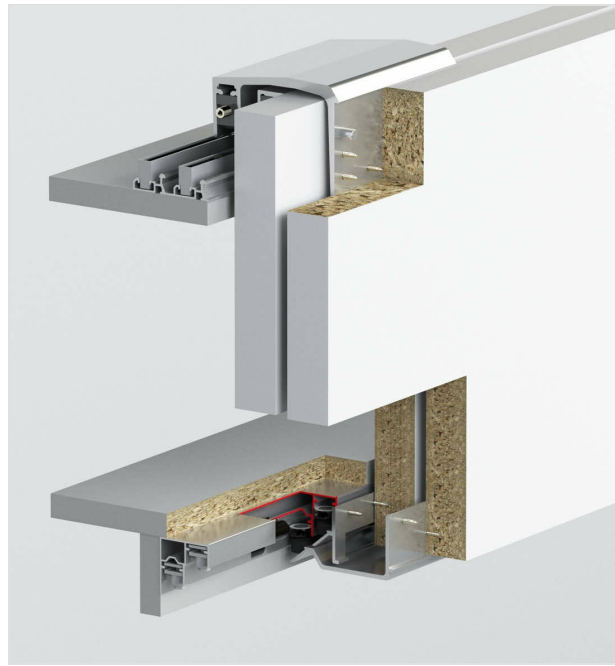


albaturas.com



Üstten taşıyıcı ayarlı **sürme gardrop** sistemidir
Ahşap panel **sürgülü kapak**larda uygulanabilir
Taşıma Kapasitesi 1 kapak için 100 Kg 'dır.
18 - 40 mm panel kalınlıklarında kullanıma uygundur.
Ray içi **yavaşlatıcı** fren sistemi ile açılış ve kapanış yönünde frenleme özelliğine sahiptir
Maksimum 2600 mm yükseklikte kullanılması önerilir
2 / 3 / 4 kapaklı uygulamalar yapılabilir
Kapaklar yükseklik ayarı ± 4 mm ayarlanabilir.
Ürünün 3D kurulum videosunu web sitemizden ulaşılabilir
Yüksek kaliteli rulman sayesinde sessiz ve uzun ömürlü çalışma sağlar
Kolay ve pratik montaj imkanı sunar.
Farklı kalınlıklar için 5 ayrı model mevcuttur
Alt ve üst ray içerisinde 2 kapak için 8 adet yavaşlatıcı bulunur
Kanadın ray profilinden çıkmasını önleyen kanca sistemine sahiptir
3 kapaklı uygulamalarda opsiyonel olarak sağda , solda ve ortada

frenleme yapılabilir.

Alt İzleyici Klavuzlarda Poliüretan Kaplı Rulmanlı **Teker Sistemi** Mevcuttur.

Dıştan çalışması sayesinde maksimum dolap kullanım derinliği kazandırır

Yavaşlatıcı Sürgülü gardrop sistemidir

