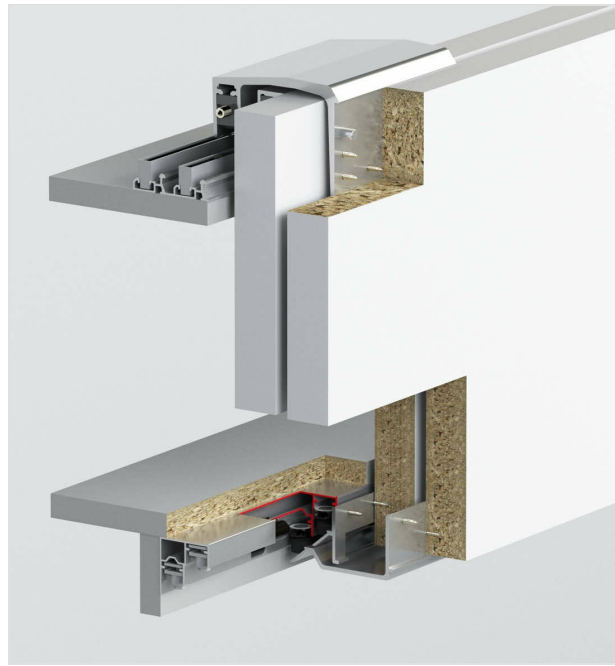


albaturas.com



Üstten taşıyıcı ayarlı **sürgülü gardrop** sistemidir

Ahşap panel **sürme kapak**larda uygulanabilir

Taşıma Kapasitesi 1 kapak için 100 Kg 'dır.

16 - 20 mm panel kalınlıklarında kullanıma uygundur.

Ray içi **yavaşlatıcı** sistemi ile açılış ve kapanış yönünde frenleme özelliğine sahiptir

Maksimum 2600 mm yükseklikte kullanılması önerilir

2 / 3 / 4 kapaklı uygulamalar yapılabilir

Kapaklar yükseklik ayarı ± 4 mm ayarlanabilir.

Ürünün 3D kurulum videosunu web sitemizden ulaşılabilir

Yüksek kaliteli rulman sayesinde sessiz ve uzun ömürlü çalışma sağlar

Kolay ve pratik montaj imkanı sunar.

Farklı kalınlıklar için 5 ayrı model mevcuttur

Alt ve üst ray içerisinde 2 kapak için 8 adet **sürgü yavaşlatıcısı** bulunur

Ürüne özel dizayn edilmiş M50 1400 serisi kulp profilleri tercih edilebilir.

Kanadın ray profilinden çıkmasını önleyen kanca sistemine sahiptir

3 kapaklı uygulamalarda opsiyonel olarak sağda , solda ve ortada frenleme yapılabilir.

Alt İzleyici Klavuzlarda Poliüretan Kaplı Rulmanlı Makara Sistemi Mevcuttur.

Dıştan çalışması sayesinde maksimum dolap kullanım derinliği kazandıran sürme dolap sistemidir

